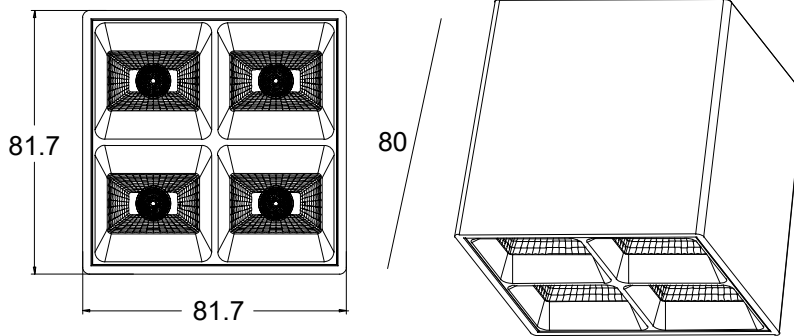


60681



ORNA 15W SUPERFICIE

Detalles técnicos. Technical details



Potencia. <i>Power</i>	15W	Regulador de intensidad disponibles <i>Available dimmable</i>	ON/OFF TRIAC 1-10V DALI/PUSH
Color. <i>Colour</i>	Blanco y negro. <i>Black & white</i>		
Índice de reproducción cromática. <i>Colour rendering index</i>	CRI >90	Ángulo de haz disponibles <i>Available light beam angle</i>	12° 23° 38° 50° 35-70° 50-50°
Índice de deslumbramiento Unificado. <i>Unified Glare Rating</i>	UGR <19		
Temperatura de trabajo. <i>Working temperature</i>	-10° + 45°		
Protección contra sólidos y líquidos. <i>Ingress protection</i>	IP20	Lúmenes. <i>Lumens</i>	1500 Lm
Voltage	220-240V	Temperatura de color. <i>Colour temperature</i>	4000K
Frecuencia. <i>Frequency</i>	AC-50/60Hz	Eficiencia. <i>Efficacy</i>	100 Lm/W
Clase. <i>Class</i>	II	Vida útil. <i>Lifespan</i>	30.000 h
Led Driver	LiFud	Uso. <i>Use</i>	Interior. <i>Indoor</i>
Marca del LED. <i>Chip Brand</i>	CREE	Materiales. <i>Materials</i>	Aluminio PC. <i>Aluminium PC</i>
Garantía. <i>Guarantee</i>		Normas. <i>Norms</i>	