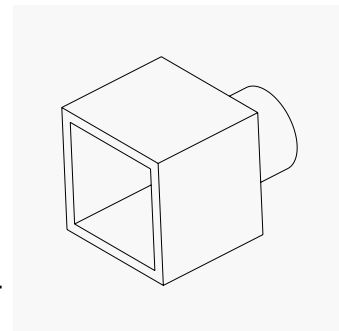


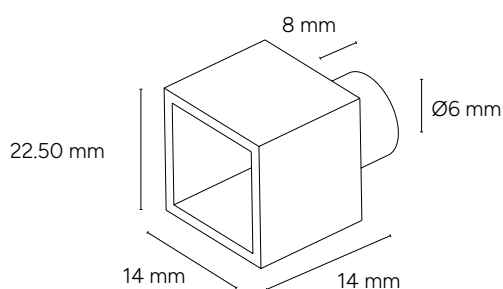
84166

# Tapa salida cable tira Jackson neon flex

Jackson cable pull-out cover / Couverture de sortie de câble à bande Jackson / Copertura uscita cavo Jackson



## Detalles técnicos. *Technical details*



Material. *Matériau*

Plástico. *Plastic. Plastique*

Temperatura de trabajo. *Working temperature. Température de fonctionnement*

-20° +50°

Garantía. *Guarantee. Garantie*

3 años. *3 years. 3 ans*